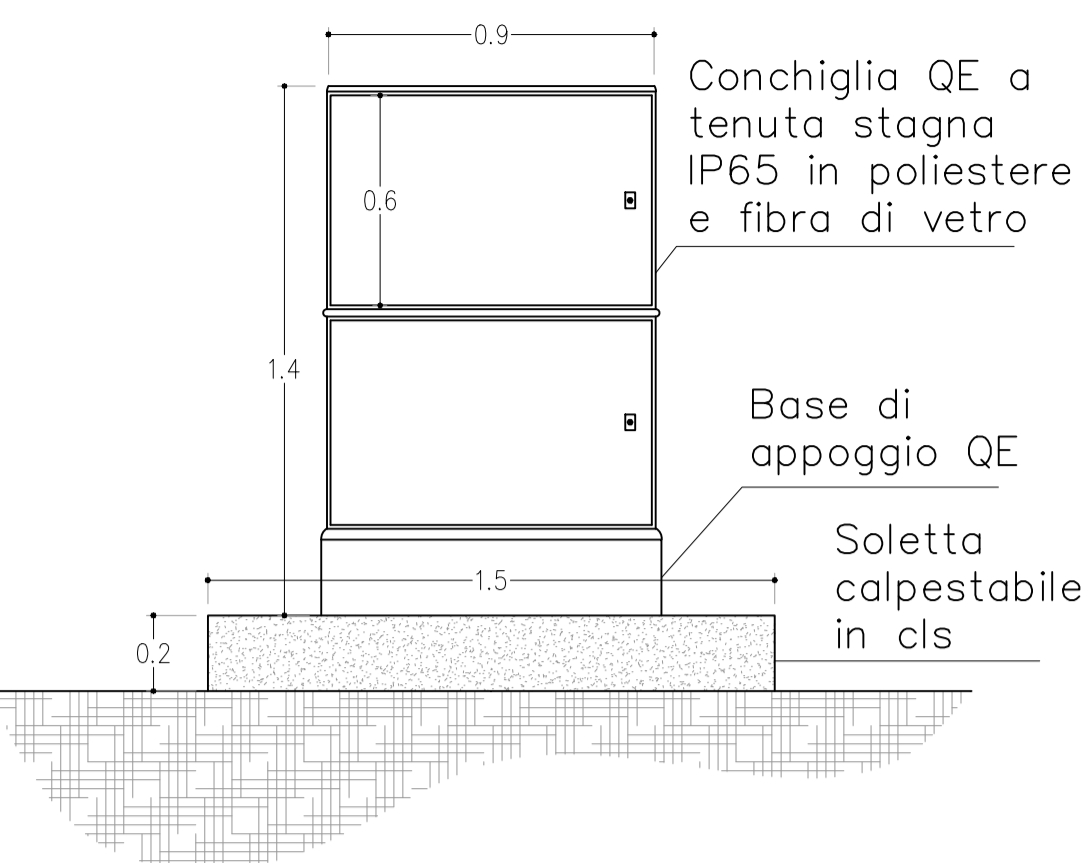


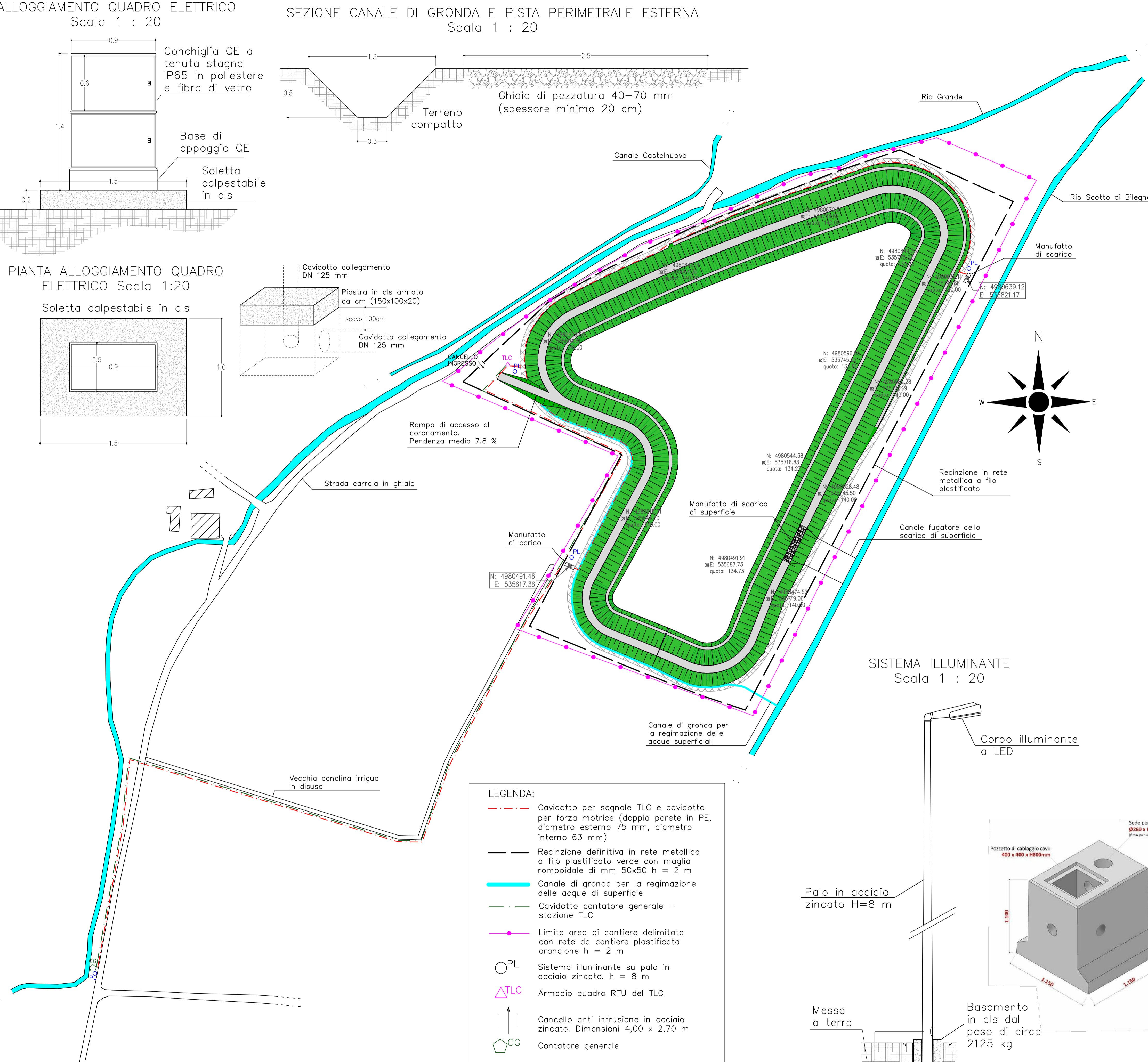
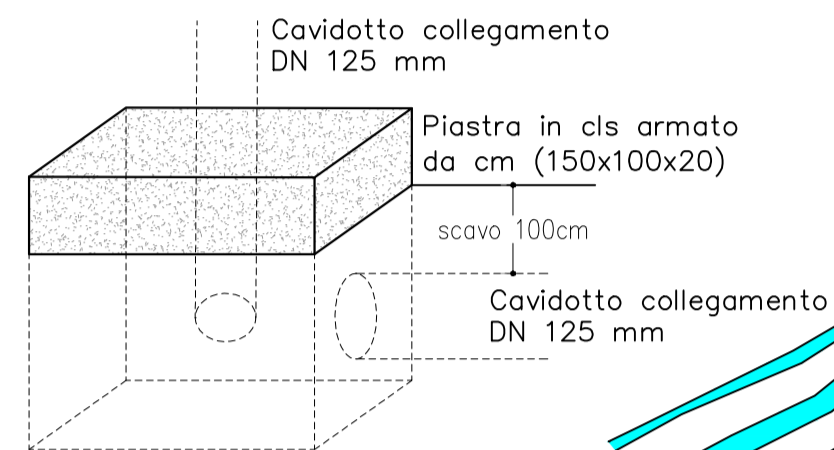
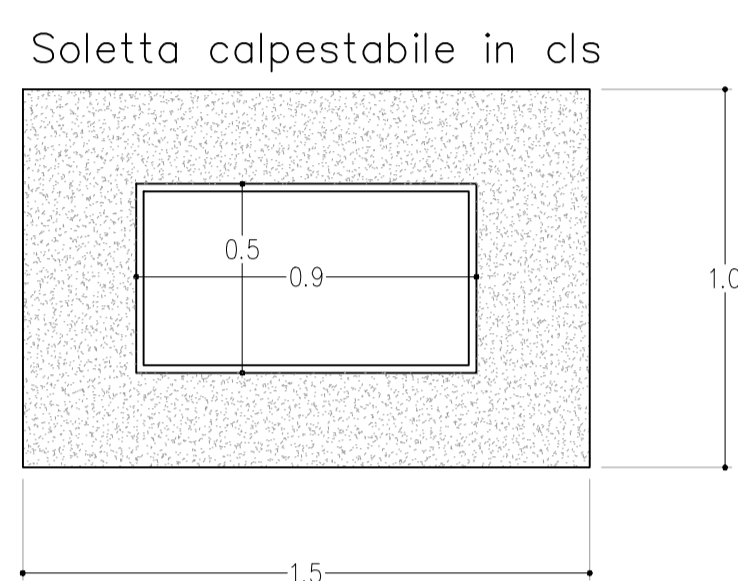
ALLOGGIAMENTO QUADRO ELETTRICO
Scala 1 : 20



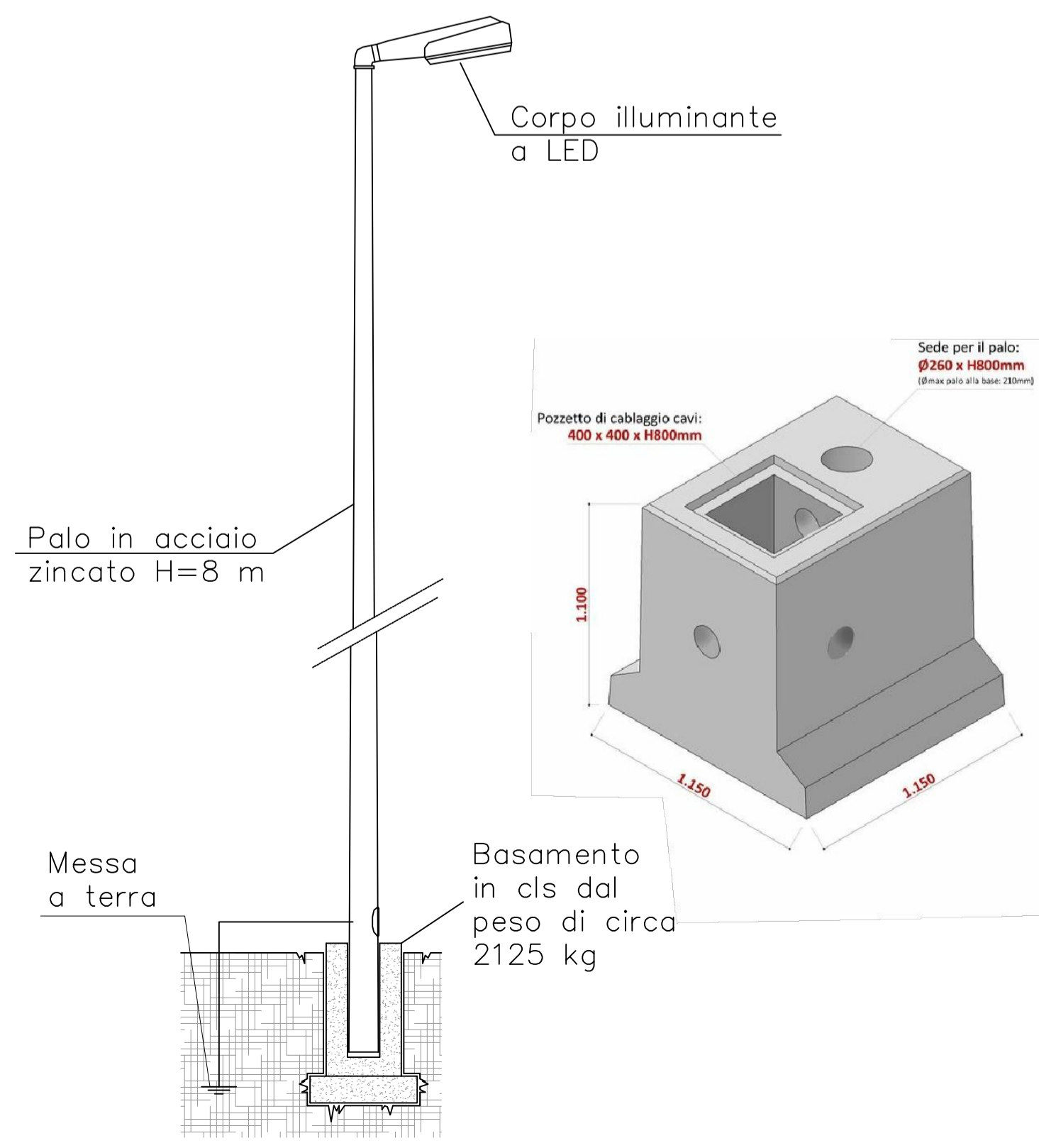
SEZIONE CANALE DI GRONDA E PISTA PERIMETRALE ESTERNA
Scala 1 : 20



PIANTA ALLOGGIAMENTO QUADRO ELETTRICO
Scala 1:20



SISTEMA ILLUMINANTE
Scala 1 : 20

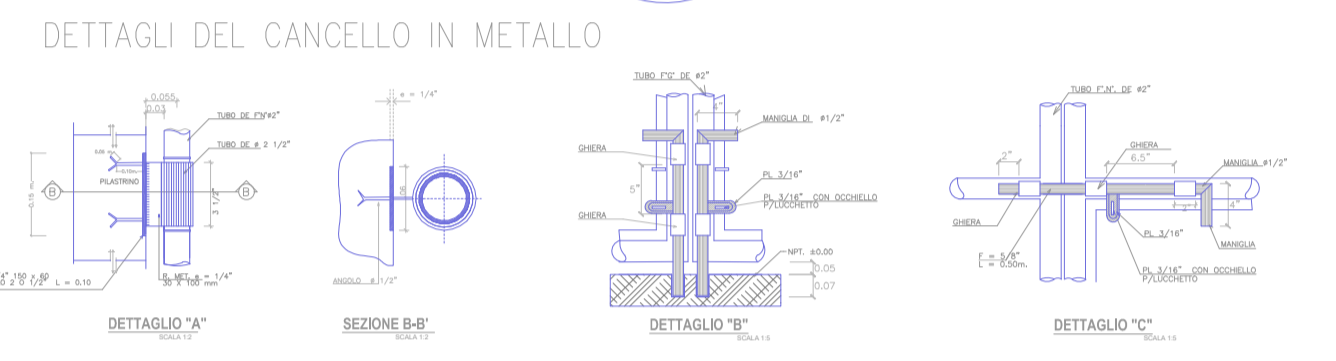
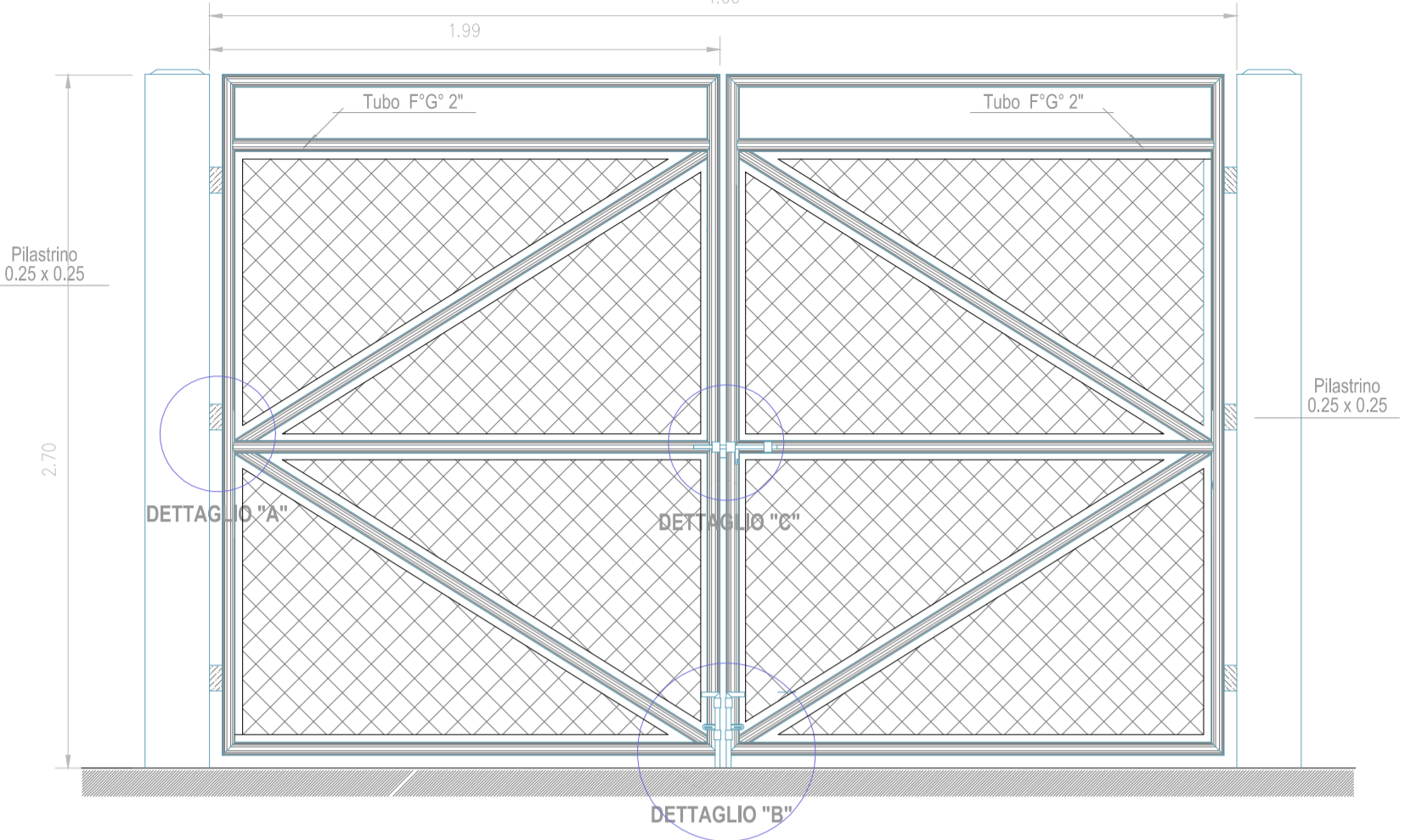


- LEGENDA:**
- - - Cavidotto per segnale TLC e cavidotto per forza motrice (doppia parete in PE, diametro esterno 75 mm, diametro interno 63 mm)
 - Recinzione definitiva in rete metallica a filo plastificato verde con maglia romboidale di mm 50x50 h = 2 m
 - Canale di gronda per la regimazione delle acque di superficie
 - Cavidotto contatore generale - stazione TLC
 - Limite area di cantiere delimitata con rete da cantiere plastificata arancione h = 2 m
 - PL Sistema illuminante su palo in acciaio zincato. h = 8 m
 - △ TLC Armadio quadro RTU del TLC
 - ↑ Cancelli anti intrusione in acciaio zincato. Dimensioni 4,00 x 2,70 m
 - Contatore generale
 - Pozzetti prefabbricati in cls manufatti di carico/scarico
 - Pista perimetrale esterna

PLANIMETRIA
Scala 1:1.000

CANCELLO IN METALLO
Scala 1:25

Cancello realizzato con tubolari in acciaio zincato e rete metallica a filo plastificato, con maglia romboidale di 50x50 mm, coronamento in corda spinosa zincata, della sezione di 35x35x5,5 mm, compreso cardini e serratura di chiusura.



CONSORZIO DI BONIFICA DI PIACENZA
Sede legale: 29122 Piacenza - strada Val Nure, 3 - tel. 0523 464811 - fax 0523 464800 - C.F. 91095830335
info@cblpiacenza.it - www.cblpiacenza.it
e-mail certificata: cblpiacenza@pec.it

TITOLO DEL PROGRAMMA:						
REGOLAMENTO UE N. 1305 DEL 13-12-2013 PROGRAMMA SVILUPPO RURALE PSR2014-2020						
MISURA 4 - Investimenti in immobilizzazioni materiali SOTTOMISURA 4.3 - Investimenti in infrastrutture per lo sviluppo l'ammendamento e l'adeguamento dell'agricoltura e della silvicoltura, compresi l'accesso ai terreni agricoli e forestali, la ricomposizione e il miglioramento fondiario, l'approvvigionamento e il risparmio di energia e risorse idriche						
TIPOLOGIA DI OPERAZIONE 4.3.02 - Investimenti in infrastrutture irrigue						
PROGETTO ESECUTIVO						
LOCALIZZAZIONE: Comune di BORGONOVO V.T. - Provincia di Piacenza			Regione Emilia Romagna CUP: G4ZE17000020006			
REALIZZAZIONE DI INVASO AD USO IRRIGUO PRESSO LOC. FABBIANO DI BORGONOVO V.T. NEL DISTRETTO IRRIGUO TIDONE (PC)						
TITOLO ELABORATO:			DOCUMENTO: ELABORATI GRAFICI			
LIVELLO PROGETTO:			DATA:			
PE	DOC: C	PROGR: 5	TAV: 1	REV: 1	VARIE	30-4-2019
D	C	B	A	INT. VERIFICA	Descrizione:	Redatto:
Revisione:	Descrizione:	Redatto:	Data:	Verificato:	Data:	Approvato:

